



ТЕРМОКРАФТ
Согрей Себя

ОТОПИТЕЛЬНЫЕ
ВОЗДУХОГРЕЙНЫЕ ПЕЧИ

Огниво



ИНСТРУКЦИЯ ПО МОНТАЖУ И ЭКСПЛУАТАЦИИ

Подробное изучение настоящего руководства до монтажа изделия является **ОБЯЗАТЕЛЬНЫМ!**
Сохраняйте данное руководство в течение всего гарантийного срока!



ОГЛАВЛЕНИЕ

	Стр.
1. Назначение печи.....	4
2. Технические характеристики.....	5
3. Устройство печи.....	6
4. Монтаж печи.....	7
5. Эксплуатация печи.....	9
6. Меры безопасности	9
7. Техническое обслуживание печи	10
8. Транспортирование и хранение	10
9. Комплектность поставки	11
10. Гарантийные обязательства	11
Свидетельство о приемке	13
Сведения о продаже	13
Талон гарантийного ремонта	14
Сертификат соответствия	15

Компания постоянно ведет работу по усовершенствованию конструкции и внешнему оформлению своей продукции, поэтому в "Руководстве по эксплуатации" могут быть не отражены некоторые изменения.

Последнюю версию Вы можете скачать с официального сайта компании WWW.TERMOKRAFT.RU.

НАЗНАЧЕНИЕ ПЕЧИ

Благодаря оригинальной конструкции **OGNIVO** обеспечивает нагрев воздуха в помещениях от 50 до 200 м.куб.

Основное предназначение печей данной серии – отдача воздушного тепла в жилых и нежилых помещениях **временного проживания людей**, а также для разогрева и приготовления пищи. Не допускается установка отопительной печи в помещениях постоянного проживания (индивидуальные жилые дома) с ежедневным и/или интенсивным использованием отопительной печи.



Внимание!

Запрещается использовать печь не по назначению, вносить изменения в ее конструкцию – это не безопасно!



Вид топлива – дрова. ЗАПРЕЩАЕТСЯ использовать торф либо уголь.

Советуем избегать использования свежесколотых или мокрых дров, так как они плохо горят и дают небольшое количество тепла.



Не растапливайте холодную печь до высоких температур (покраснения металла).

Рекомендуется осуществлять плавный набор температуры в течении 30 минут, что достигается регулированием процесса горения с помощью зольного ящика.



Запрещается использовать для розжига легковоспламеняющиеся жидкости.



Не допускайте к эксплуатации печи малолетних детей и лиц, не изучивших данное руководство. Не оставляйте работающую печь без присмотра



Владелец печи несет ответственность за ее правильную и безопасную эксплуатацию.

Высокие потребительские свойства печи обеспечены конструктивными решениями, использованными при изготовлении внешних и внутренних элементов.

За счет специальной конструкции печи усиленной ребрами жесткости, конвективных труб толщиной 3мм, усиленного дна колосника, с возможностью очистки через дверцу зольника, а также боковых усиленных стенок с установленными сменными защитными экранами из стали толщиной 3мм (в случае **OGNIVO 2**), печь может использоваться, как оптимальная альтернатива твердотопливному котлу.

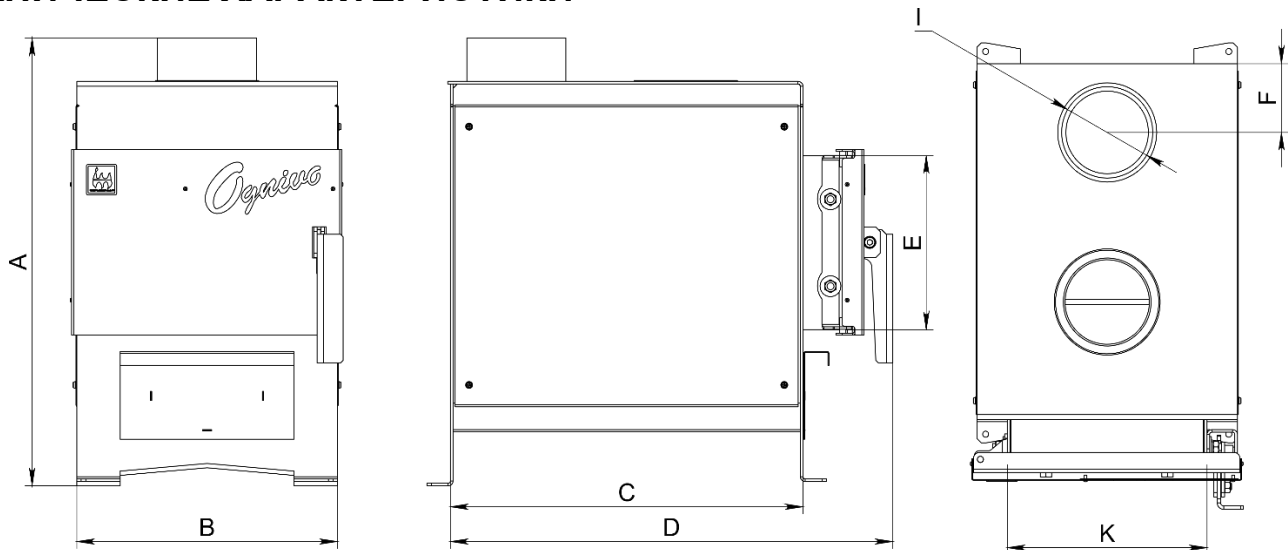
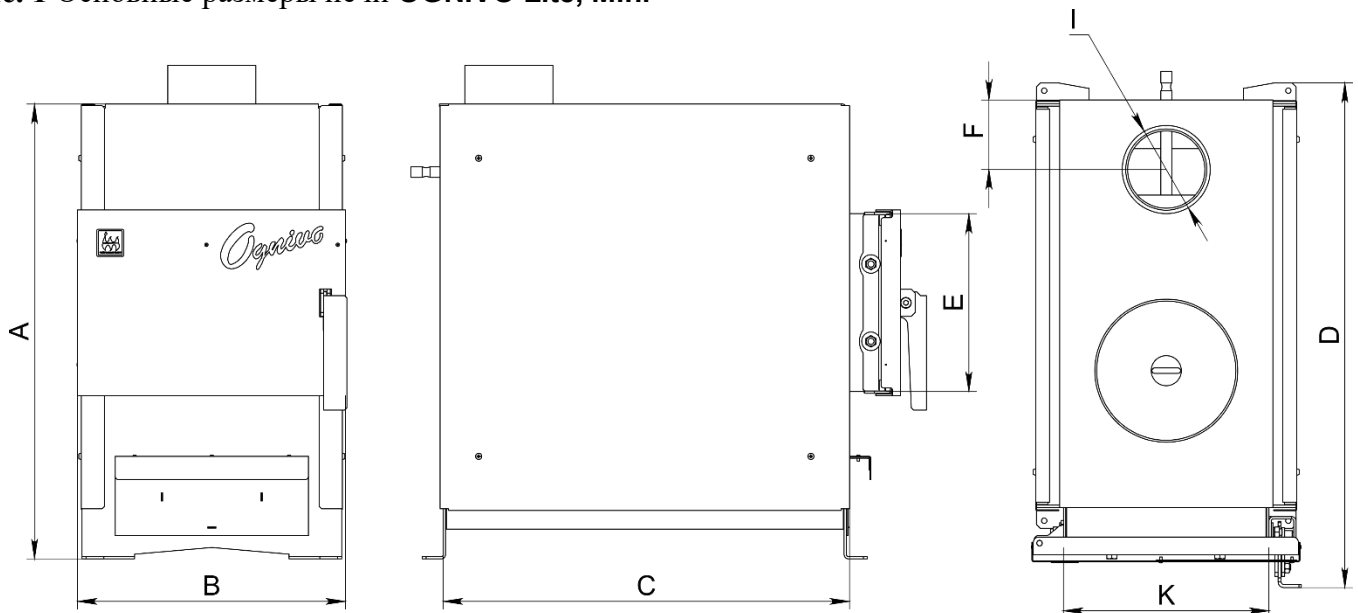
Печь можно эксплуатировать в различных режимах теплоотдачи - от интенсивного до экономичного (длительного). Регулирование режимов горения осуществляется путем открытия (закрытия) зольника, а так же задвижки дымохода (ручка управления на задней стенке (в случае **OGNIVO 1,2**)).

При длительном поддержании тепла в предварительно прогретом помещении, одной закладки топлива достаточно на 3-4 часа непрерывной работы.

Высокие потребительские свойства печи обеспечены конструктивными решениями, использованными при изготовлении внешних и внутренних элементов.

Отличительными особенностями отопительной печи **OGNIVO** являются:

- конвекционный принцип нагрева воздуха в отапливаемых помещениях;
- регулирование режимов горения от интенсивного до экономичного;
- разветвленная система газовых каналов, увеличивающая КПД;
- широкая, плоская верхняя плита печи, с чугунной регулируемой конфоркой, позволяющая готовить или разогревать пищу.

ТЕХНИЧЕСКИЕ ХАРАКТЕРИСТИКИ

Рис. 1 Основные размеры печи OGNIVO Lite, Mini

Рис. 1а Основные размеры печи OGNIVO 1, 2
Таблица 1 Основные размеры и технические характеристики печи

	OGNIVO LITE	OGNIVO MINI	OGNIVO 1	OGNIVO 2
Максимальный объем отапливаемого помещения (куб.м)	70	70	120	200
Высота печи (А), мм	490	515	590	625
Ширина печи (В/К), мм	300/230	300/230	345/270	345/270
Высота загрузочного проема (Е), мм	200	200	230	230
Глубина печи (С/Д), мм	406/510	406/510	522/652	606/736
Расстояние до патрубка дымохода (F), мм	80	80	90	90
Масса (кг)	29	32	50	75
Объем камеры сгорания (л)	22	22	50	65
Диаметр дымохода (мм.)	115	115	115	115
Рекомендуемая высота дымохода (м)	4	4	5	7
Вид топлива	Дрова			

УСТРОЙСТВО ПЕЧИ

Корпус печи изготовлен из конструкционной стали толщиной 3мм (в случае **OGNIVO Lite, Mini** и **OGNIVO 1**). Корпус печи **OGNIVO 2** изготовлен из конструкционной стали толщиной 4 мм.

Элементы топки печи, несущие наибольшую термическую и механическую нагрузку, изготавливаются из конструкционной стали толщиной 6мм (в случае **OGNIVO 2**).

Верхняя передняя дверца с термостойким уплотнителем используется для загрузки топлива и чистки печи.

Выдвижной зольный ящик регулирует подачу воздуха в зону горения и позволяет очищать печь от золы в процессе горения.

Наружные теплоотдающие поверхности печи, включая двери печи, охвачены конвективными панелями, которые экранируют пожароопасное инфракрасное излучение, исходящее от них, в результате чего, создаются мощные конвекционные потоки, динамично прогревающие отапливаемое помещение.

Верхняя горизонтальная поверхность печи может использоваться в качестве плиты для разогрева и приготовления пищи.

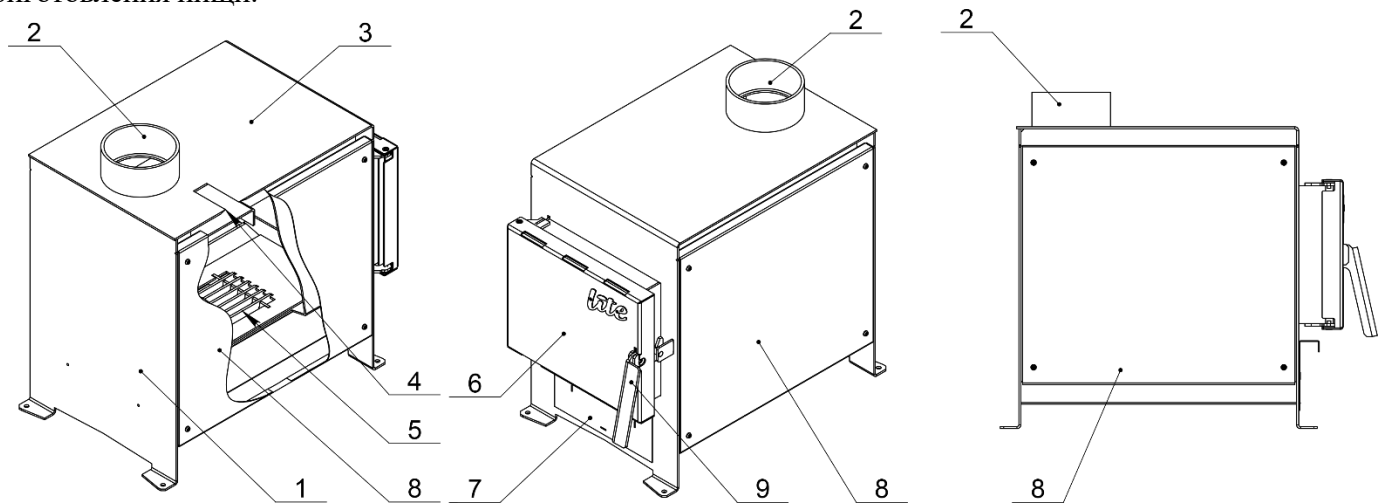


Рис. 2 Устройство печи **OGNIVO Lite**

1 - корпус печи, 2 – патрубок дымохода, 3 – варочная поверхность, 4- отбойник пламени, 5 – сегментный (наборный) колосник, 6- охлаждаемая загрузочная дверца, 7 – выдвижной зольный ящик, 8 – конвективные панели, 9 – ручка-зашелка загрузочной дверцы.

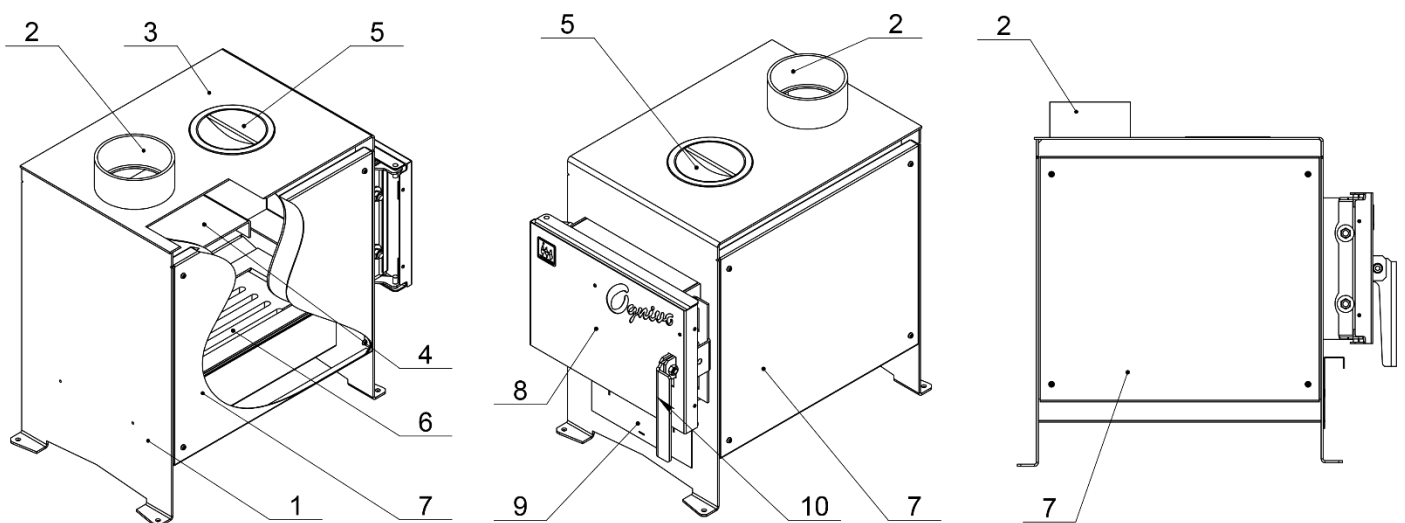


Рис. 2а Устройство печи **OGNIVO Mini**

1 - корпус печи, 2 – патрубок дымохода, 3 – варочная поверхность, 4- отбойник пламени, 5 – чугунная конфорка, 6- чугунный колосник, 7 – конвективные панели, 8 – охлаждаемая загрузочная

дверца с уплотнительным шнуром и сменным отбойником пламени, 9 – выдвижной зольный ящик, 10 – ручка-защелка загрузочной дверцы.

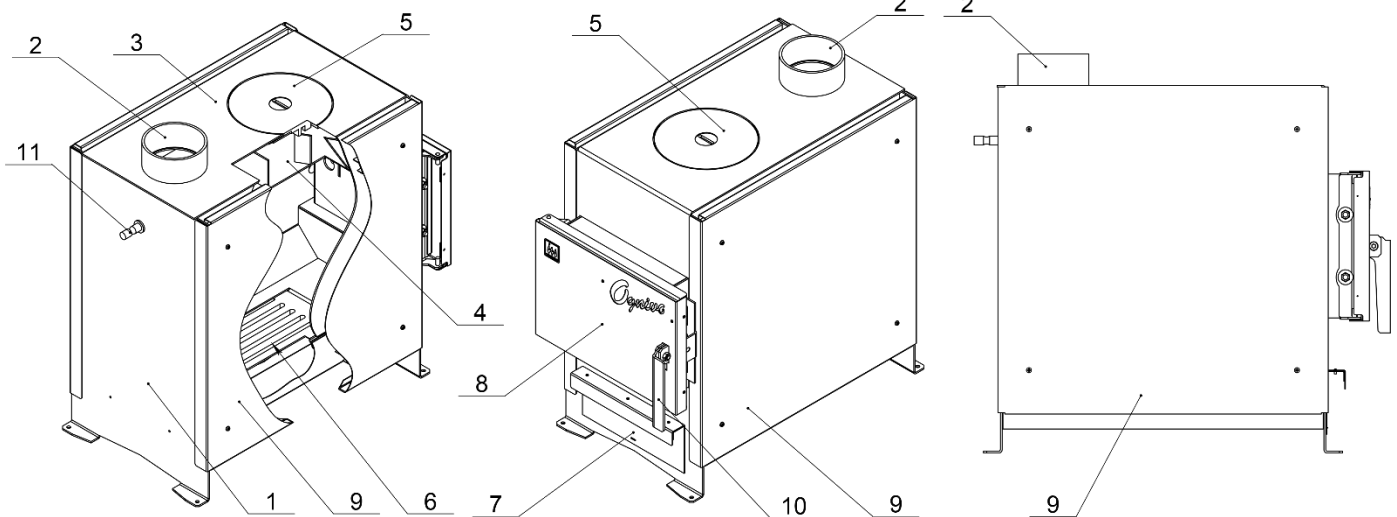


Рис. 2б Устройство печи OGNIVO 1

1 - корпус печи, 2 – патрубок дымохода, 3 – варочная поверхность, 4- газоходный канал печи, 5 – чугунная конфорка с регулировкой нагрева, 6- чугунный колосник, 7 – выдвижной зольный ящик, 8 – охлаждаемая загрузочная дверца с уплотнительным шнуром и сменным отбойником пламени, 9 – конвективные панели, 10 - ручка-защелка загрузочной дверцы, 11- заслонка газохода.

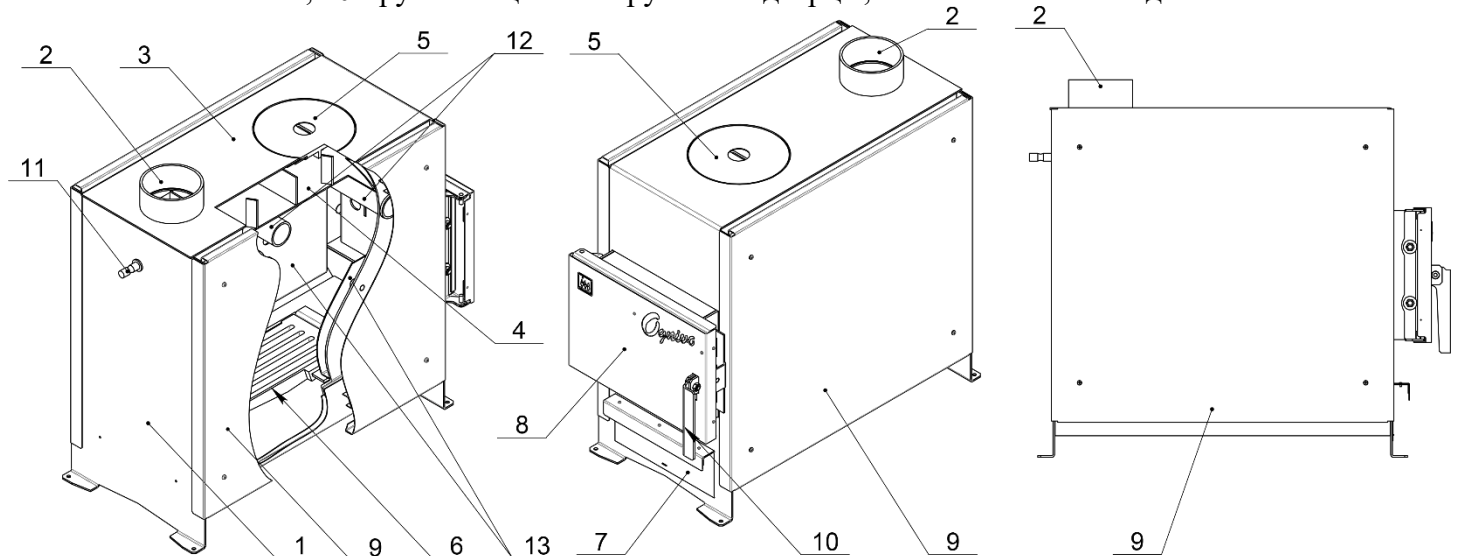


Рис. 2в Устройство печи OGNIVO 2

1 - корпус печи, 2 – патрубок дымохода, 3 – варочная поверхность, 4- газоходный канал печи, 5 – чугунная конфорка с регулировкой нагрева, 6- чугунный колосник, 7 – выдвижной зольный ящик, 8 – охлаждаемая загрузочная дверца с уплотнительным шнуром и сменным отбойником пламени, 9 – конвективные панели, 10 - ручка-защелка загрузочной дверцы, 11- заслонка газохода, 12 – конвективные трубы, 13 – сменные экраны защиты боковых стенок.

МОНТАЖ ПЕЧИ

Установка печи и монтаж дымохода в помещении должны проводиться с соблюдением требований настоящего руководства, а также действующих норм и правил пожарной безопасности СП 7.13130.2009

В соответствии с правилами пожарной безопасности при монтаже печи необходимо соблюдать безопасные расстояния до возгораемых материалов стен, пола и потолка: в стороны и назад - 500мм; вперед -1250мм; вверх -1200мм.

Указанные расстояния можно сократить в четыре раза, используя кирпичную кладку шириной 1/2 кирпича с воздушной прослойкой в 30мм между кирпичом и изолируемой поверхностью. Высота кладки должна быть выше верхней поверхности печи не менее чем на 500мм.

ЭКСПЛУАТАЦИЯ ПЕЧИ

Перед растопкой не забудьте удалить все дополнительные принадлежности из зольника и топки печи. При первой топке в результате нагрева краски появится запах, исчезающий через несколько часов.

Первоначальная растопка печи должна проходить в хорошо проветриваемом помещении, либо на свежем воздухе.

Печь окрашена термостойкой эмалью, которая достигает своей окончательной устойчивости только после первого нагрева, поэтому чтобы не повредить поверхность печи не ставьте ничего и не трогайте внешнюю поверхность до полного остывания печи.

В процессе эксплуатации печи возможна небольшая деформация внутренних стенок топки, что не влияет на эксплуатационные характеристики печи.

Розжиг печи рекомендуется производить с открытой заслонкой газохода (**OGNIVO 1,2**), которая располагается на задней стенке печи. Для этого необходимо переместить (открыть) до упора, по направлению от печи. При данном режиме поток пламени и дымовые газы будут выходить напрямую в дымоход, минуя горизонтальные каналы.

Положите в топку дрова и разожгите огонь в печи, добейтесь устойчивого, интенсивного горения. Топочная камера печи не должна заполняться дровами более чем **на 40%** во избежание сильной тепловой нагрузки на металл, вследствие чего произойдет прогорание металла. **При нарушении данного требования гарантия на печь не распространяется!**

После прогрева дымохода переместите (закройте) заслонку газохода до упора, по направлению к печи. Печь перейдет в рабочий режим. При данном режиме поток пламени и дымовые газы, прежде чем попасть в дымоход, проходят через горизонтальные каналы. На пути пламени каждый конструктивный элемент печи является эффективным радиатором, что способствует повышенной теплоотдаче.



Внимание!

Не растапливайте холодную печь до высоких температур (покраснения металла). Рекомендуется осуществлять плавный набор температуры в течении 30 минут, что достигается регулированием процесса горения с помощью зольного ящика.

При использовании режима длительного горения рекомендуется использовать шиббер-заслонку (приобретается отдельно).



Внимание!

Опасность угара! Степень прикрытия шиббера достигается опытным путем. Не допускайте обратной тяги, так как дым может выбрасываться в помещение. Не допускается использование шиббера с перекрытием дымохода более 75%!

Выдвижной ящик зольной камеры позволяет регулировать режимы горения от интенсивного до экономичного за счёт изменения количества воздуха, поступающего в зону горения.

Совместное использование **шиббер-заслонки и выдвижного зольного ящика** поможет достичь оптимального значения режима работы длительного горения.

МЕРЫ БЕЗОПАСНОСТИ

При эксплуатации печи **запрещается:**

- сушить на печи обувь, одежду и т.п.;
- хранение вблизи печи легковоспламеняющихся и горючих жидкостей, а также сжигание их в печи;
- пользоваться печью при отсутствии тяги;
- эксплуатировать печь при неисправности дымохода;
- применять дрова, длина которых превышает размеры топки;
- заливать огонь в печи водой;

- использовать не рекомендованные виды топлива и разжигать печь до красна;
- использовать шибер с перекрытием дымохода более 75%;
- переоборудовать печь для топки другими видами топлива;
- изменять конструкцию печи.


Внимание!

На основе проведенных испытаний производитель утверждает, что быстрый выход из строя печи в процессе эксплуатации (трещины, прогары и т.д.) вызван только нарушением инструкции по эксплуатации.


Внимание!

Помните, что, если постоянно нагревать печь до красна, топить углем либо торфом, вносить изменения в конструкцию, срок ее службы сокращается! За подобные повреждения завод изготовитель снимает с себя гарантийные обязательства!

Производитель не гарантирует безопасную работу печи в случаях:

- использования горючих материалов, не рекомендованных Производителем;
- монтаж печи и дымохода не соответствует требованиям настоящей инструкции.

ТЕХНИЧЕСКОЕ ОБСЛУЖИВАНИЕ

Для предотвращения образования сажевых отложений на стенках печи и дымохода, необходимо периодически интенсивно протапливать печь.

Очищать дымоход и печь от сажи необходимо перед началом отопительного сезона, а также в течение всего отопительного сезона не реже одного раза в 2 месяца.

Таблица 2 Характерные неисправности и методы их устранения

Возможные неисправности	Причина неисправностей	Метод устранения
Нарушение процесса горения	Ухудшилась тяга в дымовой трубе	Прочистить дымовую трубу
Потеки на наружной поверхности трубы	Недостаточная герметичность стыков дымовой трубы	Уплотнить стыки жаростойким герметиком
Появление дымления через уплотнение загрузочной дверцы печи	Износ уплотнения дверцы	Заменить уплотнитель дверцы
Дымление подтеки конденсата в местах соединения дымовых труб	Стыки дымовых труб не герметичны	Уплотнить места соединений жаростойким герметиком

ТРАНСПОРТИРОВАНИЕ И ХРАНЕНИЕ

Печь необходимо транспортировать до места установки в заводской упаковке на паллете. Допускается транспортирование печи любым видом транспорта в вертикальном положении в один ярус. При необходимости закрепить печь ленточными стропами.

Завод изготовитель не несет ответственности за целостность изделия при несоблюдении данного требования.

Жаростойкая кремнийорганическая эмаль, которой окрашена печь, становится прочной после первого протапливания печи. До этого следует обращаться с окрашенными поверхностями с осторожностью.

Хранить печь в сухом помещении. Не допускать попадания атмосферных осадков.



КОМПЛЕКТНОСТЬ ПОСТАВКИ

	OGNIVO LITE	OGNIVO LITE с конфоркой	OGNIVO MINI	OGNIVO 1	OGNIVO 1 с конфоркой	OGNIVO 2	OGNIVO 2 с конфоркой
Печь отопительная в сборе, шт	1	1	1	1	1	1	1
Колосник чугунный 300*100, шт			1	1	1		
Колосник чугунный 300*150, шт						1	1
Колосник сегментный (наборный), комплект	1	1					
Чугунная конфорка, шт		1	1		1		1
Инструкция по эксплуатации, шт	1		1	1	1	1	1

Чугунный колосник и уплотнительные шнуры дверц печи являются расходными материалами и замене по гарантии не подлежат.

Данные расходные материалы приобретаются у Вашего продавца либо на заводе-изготовителе, по мере необходимости.

ГАРАНТИЙНЫЕ ОБЯЗАТЕЛЬСТВА

Гарантийный срок службы печи **12 месяцев** со дня продажи через торговую сеть. Расчетный срок эксплуатации не менее 3 лет. По окончании 3-х летнего срока, эксплуатация печи может быть продлена при сохранении целостности корпуса.

При отсутствии в настоящем руководстве даты продажи и штампа торговой организации гарантийный срок исчисляется с даты выпуска изделия.

Предприятие-изготовитель гарантирует:

- Соответствие характеристик печи паспортным данным
- Надежную и безаварийную работу печи при условии соблюдения всех требований настоящего руководства по эксплуатации, квалифицированного монтажа печи, дымохода, правильной эксплуатации, а также соблюдения условий транспортирования и хранения
- Безвозмездный ремонт или замену печи (при не возможности ремонта) в течении гарантийного срока при соблюдении всех условий, указанных в настоящем руководстве

Условия вступления в силу гарантийных обязательств:

1. Продавцом и Покупателем заполнены «Сведения о продаже»
2. **Транспортировка печи до места установки производится в заводской упаковке на деревянном паллете и только в вертикальном положении.**
3. Работы по монтажу печи, установке дымохода, подбору и установке комплектующего оборудования должны проводиться опытными, квалифицированными специалистами.
4. Соблюдены все условия по монтажу и эксплуатации печи, отраженные в данном руководстве.

Гарантия не распространяется, рекламации на работу печи не принимаются, бесплатный ремонт и замена печи не производятся, если:

- ✓ Не выполнены условия вступления в силу гарантийных обязательств;



- ✓ Монтаж или техническое обслуживание печи производились с нарушением инструкций по монтажу, техническому обслуживанию и требованию настоящего руководства, а также с нарушением действующих строительных норм и правил;
- ✓ Печь использовалась в коммерческих целях, либо не по назначению;
- ✓ Использовался запрещенный вид топлива (каменный уголь, торф), либо печь постоянно нагревалась докрасна;
- ✓ Отказы в работе печи вызваны несоблюдением правил руководства по эксплуатации;
- ✓ Нарушены условия транспортирования и хранения печи, как потребителем, так и любой другой организацией;
- ✓ Дефекты возникли в случаях вызванных стихийными бедствиями или преднамеренными действиями потребителя;
- ✓ Производился самостоятельный ремонт печи потребителем, а также были внесены самовольные изменения в конструкцию печи. К корпусу печи были приварены какие-либо элементы дымохода, либо т.п.;
- ✓ Отсутствие данного руководства по эксплуатации при наступлении гарантийного случая.

При выходе из строя печи предприятие-изготовитель не несет ответственности за элементы дымохода, а также техническое состояние объекта в целом, в котором использовался данная печь, в том числе и за возникшие последствия.

Печь утратившая товарный вид по вине потребителя, а также находившаяся в работе обмену и возврату по гарантийным обязательствам не подлежит.

Чугунный колосник и уплотнительные шнуры дверц печи являются расходными материалами и замене по гарантии не подлежат.

Данные расходные материалы приобретаются у Вашего продавца либо на заводе-изготовителе, по мере необходимости.

Расходы, связанные с доставкой, монтажом и демонтажем изделия, на производителя не возлагаются.

По вопросам качества и работы печи необходимо обращаться к представителю предприятия-изготовителя у которого приобреталась данная печь.

С условиями гарантии ознакомлен _____ / _____ /

подпись Покупателя

ФИО покупателя

**СВИДЕТЕЛЬСТВО О ПРИЕМКЕ**

Модель
печи:

OGNIVO LITE

OGNIVO 1

OGNIVO 1

OGNIVO LITE
с конфоркой

OGNIVO 2

с конфоркой

OGNIVO 2

с конфоркой

OGNIVO MINI

Дата выпуска: « ____ » _____ 20__ г.

изготовлена согласно конструкторской документации и соответствует ТУ 4838-004-62923181-2012.
Соответствует требованиям безопасности и признана годной для эксплуатации. Упакована в соответствии с комплектом поставки.

Контролёр качества _____ / _____ /
подпись ФИО

Печь упакована в соответствии с комплектом поставки.

Упаковщик _____ / _____ /
подпись ФИО

СВЕДЕНИЯ О ПРОДАЖЕ

Модель
печи:

OGNIVO LITE

OGNIVO 1

OGNIVO 1

печи:

OGNIVO LITE
с конфоркой

OGNIVO 2

с конфоркой

OGNIVO 2

с конфоркой

OGNIVO MINI

Продана _____
наименование предприятия торговли

Дата продажи « ____ » _____ 20__ г.

_____ / _____
подпись ФИО продавца
МП

**Комплектация печи проверена. Следов повреждения не выявлено.
Претензий к внешнему виду изделия не имею.**

_____ / _____
подпись ФИО покупателя



ТАЛОН ГАРАНТИЙНОГО РЕМОНТА

Модель
печи:

OGNIVO LITE

OGNIVO 1

OGNIVO 1

OGNIVO LITE
с конфоркой

OGNIVO 2

с конфоркой

OGNIVO 2

с конфоркой

OGNIVO MINI

Дата выпуска: « _____ » _____ 20__ г.

Претензии по работе печи (заполняется клиентом) _____

Выполненные работы (заполняется представителем сервисной службы) _____

Дата гарантийного ремонта печи « _____ » _____ 20__ г.

подпись / ФИО техника

МП

Претензий по ремонту не имею

подпись / ФИО клиента

**ЕВРАЗИЙСКИЙ ЭКОНОМИЧЕСКИЙ СОЮЗ
ДЕКЛАРАЦИЯ О СООТВЕТСТВИИ**

Заявитель Общество с ограниченной ответственностью «Термокрафт».

Основной государственный регистрационный номер: 1095404020469.

Место нахождения: 630554, Российская Федерация, Новосибирская область, Новосибирский район, село Барышево, улица Ленина, дом 247

Телефон: 83832936635, адрес электронной почты: sales@termokraft.ru

в лице Директора Мартынова Василия Петровича

заявляет, что

Аппараты (печи)отопительные, работающие на твердом топливе (номинальной мощностью от 5 до 35 кВт), серии OGNIVO
Продукция изготовлена в соответствии с ТУ 4838-004-62923181-2012

изготовитель Общество с ограниченной ответственностью «Термокрафт».

Место нахождения: 630554, Российская Федерация, Новосибирская область, Новосибирский район, село Барышево, улица Ленина, дом 247

код ТН ВЭД ЕАЭС 7321 89 000 0

Серийный выпуск

соответствует требованиям

Технического регламента Таможенного союза ТР ТС 010/2011 "О безопасности машин и оборудования"

Декларация о соответствии принята на основании

протокола испытаний № 304-11/12-ЦИ от 07.11.2017 года, выданного испытательной лабораторией «Центр Испытаний»

Общества с ограниченной ответственностью «Центр Сертификации «СертПромТест», регистрационный № РОСС

RU.31485.04ИДИО.003; обоснования безопасности; руководства по эксплуатации; паспорта

Схема декларирования: 1д

Дополнительная информация

Условия хранения продукции в соответствии с требованиями ГОСТ 15150-69. Срок службы 5 лет согласно технической документации. Стандарт, обеспечивающий соблюдение требований Технического регламента Таможенного союза ТР ТС 010/2011 "О безопасности машин и оборудования": ГОСТ 9817-95 "Аппараты бытовые, работающие на твердом топливе. Общие технические условия"

Декларация о соответствии действительна с даты регистрации по 07.11.2022 включительно.



(подпись)

М.П.

Мартынов Василий Петрович

(Ф.И.О. заявителя)

Регистрационный номер декларации о соответствии: ЕАЭС № RU Д-RU.MO10.B.02778

Дата регистрации декларации о соответствии 08.11.2017



Россия, Новосибирская область,
с. Барышево, ул. Ленина, 247
тел.: +7(383) 293-66-35, +7(929) 386-93-96
Email: sales@termokraft.ru
www.termokraft.ru
www.termokraft.su